


Challenge-SecuriTech 2004

Concours de sécurité - Retour d'expérience



Présentation et cadre du projet

- ❑ *ESIEA* : École supérieure d'informatique, d'électronique et d'automatique 
 - ❑ Les *TPFH* : TP de formation humaine
 - ❑ Contraintes scolaires & organisationnelles
 - ❑ Seconde édition du challenge
 - ❑ Moyennement accueilli au début... et finalement très bien à la fin !
-

Équipe

- 7 étudiants de 3^e année
 - Tâches spécifiques au sein du groupe
 - Domaines très variés et souvent peu connus
 - Organisation parfois complexe
 - Suiveur de projet *ESIEA* ([S. Duval](#))
 - Intervenants extérieurs
 - [N. Brulez](#) - *Armadillo*
 - [K. Kortchinsky](#) - *CERT Renater*
 - [R. Erra](#) - *ESIEA*
-

Organisation

- ❑ Plusieurs *mailing-lists*
 - ❑ *FTP* commun
 - ❑ Différents scripts (*PHP*) de monitoring: stats, inscriptions, etc.
 - ❑ Réunions régulières
 - ❑ Comptes-rendus d'avancement pour l'*ESIEA*
-

Sponsors



www.miscmag.com
Multi-System & Internet Security Cookbook

Le site web de M.I.S.C. le mag de la sécurité informatique !

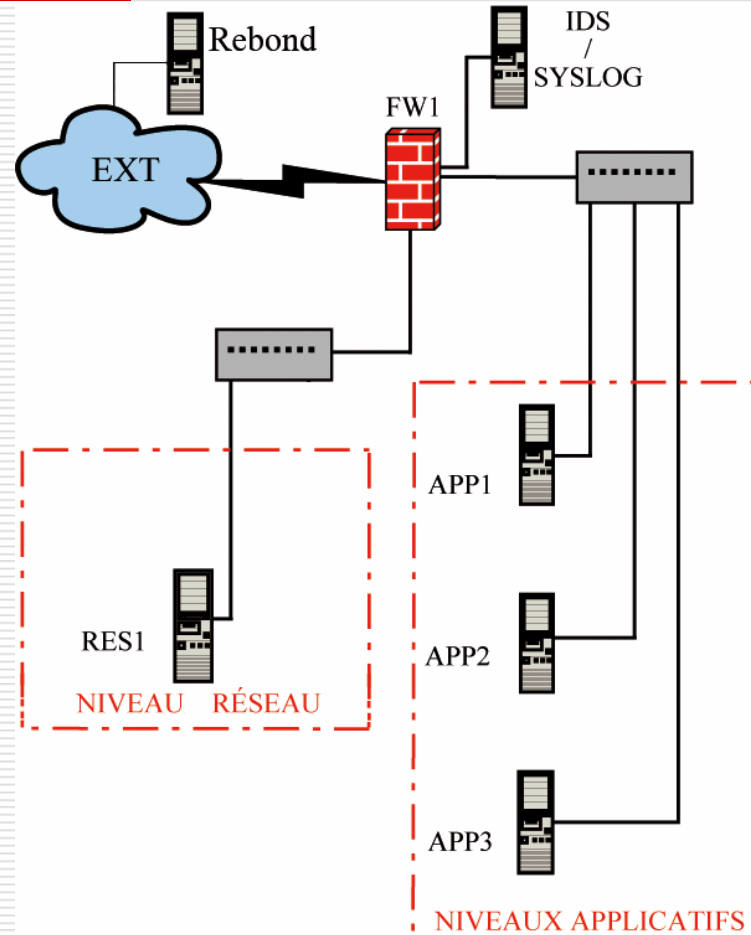


Matériel et logistique

- ❑ Moyens modestes : 6 machines dédiées de 350MHz à 1,8GHz, *RAM* < 512MO
 - ❑ Distributions *Mandrake* et *Debian* très différentes des versions initiales
 - ❑ 1 machine virtuelle *Windows* (*VMWare*)
 - ❑ Scripts de déploiement (Kernel, GrSec, Firewall, etc.)
 - ❑ Moyens personnels et prêts des sponsors
-

Architecture réseau

Machines hébergées
chez *Club-Internet*



Spécifications réseau

- ❑ Ligne mise à disposition par *Club-internet*
 - ❑ Bande passante de 70Mb/sec
 - ❑ Salle blanche de *CI* : la garantie d'une meilleure disponibilité
 - ❑ Matériel fiable (*CISCO*, onduleurs...)
 - ❑ Disponibilité des personnes sur place (équipes d'astreintes)
-

Sécurité des serveurs

- ❑ Contraintes de sécurité au niveau de *CI* et de l'hébergeur *Amen*
 - ❑ Risques de *DoS* vers l'extérieur importants en raison de la *BP*
 - ❑ Machines Linux avec patches *grsecurity*
 - ❑ Services chrootés (avec renforcements *grsec*)
 - ❑ Difficultés pour sécuriser une machine faillible (niveaux du concours)
-

Monitoring

- ❑ Monitoring à distance via une machine de rebond (plage IP différente et lointaine)
 - ❑ Trafic très important
 - ❑ Serveur *syslog* (*UDP*) en cas de compromission d'une machine
 - ❑ Enregistrement de l'intégralité des paquets avec *tcpdump*
 - ❑ Plusieurs scripts de maintenance réguliers (compression, etc.)
 - ❑ *IDS Snort* : très (trop) bavard !
 - ❑ Monitoring double par *Club-internet*
 - ❑ Analyse détaillée des *logs* prévue rapidement (environ 20GO compressés)
-

Épreuves du concours 2004...

- ❑ Nouveauté : 3 intervenants extérieurs
 - ❑ Large panel de niveaux :
cryptographie, stéganographie,
reverse, failles applicatives, failles
Web, réseau, etc.
 - ❑ Calibrage de la difficulté et du temps
 - ❑ Méthodes de conception des niveaux
 - ❑ Quelques détails...
-

... En quelques chiffres

- ❑ Environ 2000 inscrits (*combien de participants effectifs ?*)
 - ❑ 450 inscrits actifs (score > 0)
 - ❑ Validations :
 - Niv. 5 Web le plus validé (302 pers.)
 - Niv. 3 Reverse le moins validé (2 pers.)
 - ❑ Top 10 de haut niveau
 - ❑ Nombreux participants motivés
-

Profils des participants

En majorité :

- Nombreux étudiants (universitaires, ingénieurs, BTS, IUT, etc.)
 - Consultants
 - Chercheurs
 - Personnes intéressées par l'actualité du challenge (RSSI, etc.) sans les aspects techniques
-

Attaques constatées

- Nombreuses attaques « latérales » :
 - Une majorité de type Web
 - Tentatives d'évasions des *chroots*
- Nombreuses attaques sur le site officiel du challenge (hébergé)
- Activité générale impressionnante !

Le Bug *xinetd* en 2003 a laissé des traces dans les esprits...

Conférence de clôture

- ❑ Remise des prix
 - ❑ Interventions en rapport avec des niveaux du concours
 - ❑ Permet aux participants de se rencontrer et d'échanger leurs solutions
 - ❑ Pot (ici encore : peu de moyens 😞)
-

Perspectives

- Reprise éventuelle par le mastère *S/S* (sécurité de l'information et des systèmes) de l'*ESIEA*.
 - Projet tenu par les étudiants
 - Reprise des bases existantes
 - Améliorations importantes :
 - Système de points
 - Plus de personnes sur les aspects techniques
-

Les insolites... sans succès ! 😊

- ❑ *Bruteforce* du routeur via un *shellcode*
 - ❑ *Bruteforce* du serveur *MySQL* via une injection
 - ❑ *Bruteforce* d'un *MD5* de validation !
 - ❑ *Shellcodes* très exotiques...
 - ❑ Résolution des niveaux de cryptographie uniquement avec Excel!
-

Questions ?

Adresses utiles :

<http://www.challenge-securitech.com>

Site du concours

<http://www.esiea.fr>

Site de l'école *ESIEA*

<http://www.secuobs.com>

Plusieurs dossiers sur *SecuriTech*

staff@challenge-securitech.com

Contact mail